

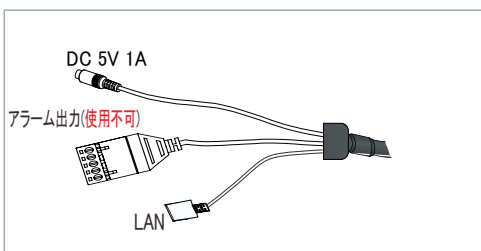
サーマルイメージIPカメラ

IP-SM080TIPH



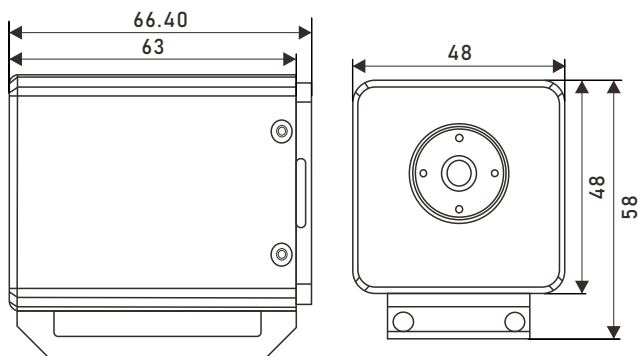
製品の特長

* KAKUDAシリーズNVRと接続されたIP-SM080TIPH カメラ画面



外形寸法

単位: mm



型番

IP-SM080TIPH

焦平面アレイ	
検出器型	a-Si マイクロボロメータ (アモルファスシリコン)
アレイサイズ	80 x 80
ピクセルピッチ	34 μ m
スペクトル帯	8 ~ 14 μ m
感度 (NETD)	< 100mK @ 50Hz, F/1, < 300mK
熱画像フォーマット	
検出器フレームレート	30 fps.
イーサネット	10/100 Based-T (RJ-45コネクタ)
インターフェイス	IPネットワーク
データストリーミング	リアルタイム温度データ
自動ゲインおよびレベル	自動
表示モード	2点校正
最初の画像までの時間	2.0秒未満 (ネットワーク接続後)
特長	
利用可能なコマンドプロトコル	IP, ARP, ICMP, SNMP
アラーム	DC 5Vウェット接点
カラー	カラーパレット (6色/ブラック&ホワイト)
温度出力の安定時間	<1.5分
対象温度範囲	0°C to +200°C(基本), 最大400°C
システムNETD	0.1°C
放射測定精度	\pm 2°Cまたは \pm 2%(0°C to +200°C)
環境	
動作温度	-10°C ~ +50°C
湿度	5 ~ 95% 結露なきこと
光学	
水平FOV	58°
レンズ種類	アサーマル (熱影響除去)
有効焦点距離	2.71mm(FOV58°)
F値	1.4(FOV 58°)
機構	
寸法 (高さ×幅×奥行)	48 x 48 x 66mm
重さ レンズあり	約 200g
ケーブル	CAT5以上 (CAT5E.CAT6)
電源	
入力	DC 5V, 1A
消費電力 (安定時)	< 2.5W (最大)