

まだ手間のかかる



体温計を使いますか？

瞬時に
顔認識と
体温測定！





安全です。

非接触セキュリティシステム

顔認識、マスク非着用警告



正確です。

正確な体温感知(誤差範囲±0.5℃)

発熱警告

オペレーションシステム	Linux
認識距離	0.3 ~ 1.2 m
精度	± 0.5 °C
LCD大きさ	7 Inch
顔認識時間	0.2 秒
顔の登録可能数	10,000

熱センサー



ホワイトLED

2Mカメラ

7インチスクリーン

スピーカー

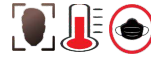


- ◆ 機器を直射日光にさらすことは避けてください。
- ◆ 換気が不十分であったり、ヒーターやラジエーターなどの熱源が禁止されています。(火災の危険を引き起こす可能性があります)
- ◆ 赤外線サーマルカメラは体温を測定する装置です。
- ◆ 測定しているのは“表面温度”ですので、体温計で測定される値とは異なります。

【体表温は環境条件 被測定者の状態等により変動致します。】

体表温度測定顔認証端末 7 インチ

P-i2P10-TH


安全です。

非接触セキュリティシステム
顔認識、マスク着用警告

正確です。

正確な体温感知(誤差範囲±0.5°C)
発熱警告

製品の特長

- 認識距離 : 0.3 ~ 1.2 m , 精度 : ± 0.5 °C
- 高速温度測定モード : 顔を検出し、身元認証なしで体温を測定
- マスク着用警告
認識している顔がマスクを着用していない場合、デバイスは音声リマインダーを促します。
- 発熱を検知すると音声プロンプトをトリガー
- 顔認識時間 < 0.2 秒
- 10,000 顔容量
- 顔認証の推奨高さ : 1.6m ~ 1.8m

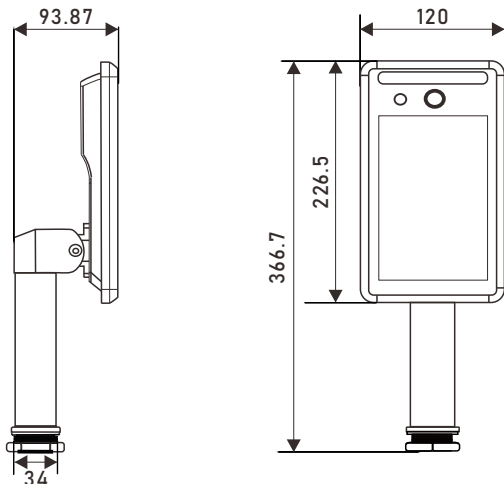
型番

P-i2P10-TH

P-i2P10-TH	
ビデオ	
オペレーションシステム	Linux
映像素子	1/2.8" CMOS
有効画素数/レンズ	1920 x 1080 : 2.07M(Pixels)
LCD大きさ	7 inch
レンズ	f = 3.6mm @ F2.0
デイ / ナイト	IR カットフィルター可動式
最低照度	0.15 Lux(カラー) @ (F1.2, AGC ON) / 0Lux (LED On)
赤外線LED	ホワイトLED
走査方式	プログレッシブスキャン
カメラ機能	
解像度	最大 1080P
映像圧縮方式	H.265 / H.265 / MJPEG
動体検知	サポート
BLC	サポート
WDR	D-WDR
DNR	3D-DNR
プライバシーマスク	サポート
ネットワーク	
インターフェース	RJ-45 (10/100 Base-T)
ビットレート	128K ~ 12M bps
メインストリーム	2MP (1920x1080)
Sub1 ストリーム	sub 1 : 448P (800x448) / 704x576 / 640x360 / 352x288
通信プロトコル	HTTP, TCP/ IP,UDP, RTSP, SMTP, NTP, DHCP, DNS, DDNS
ビューワー	Webブラウザ(Internet Explorer 11 / 10 / 9)
標準化プロトコル	Onvif
顔	
認証モード	顔 : 1:1
顔容量	10,000
顔認識速度	< 0.2秒 /人
顔認証距離	0.3 ~ 1.2M
オーディオ	
音声圧縮	G.711U
音声出力	最大 1.5Wスピーカー
一般	
動作環境	-10°C ~ 50°C
動作湿度	20% ~ 90% (結露なきこと)
電源	DC 12V / 2A

外形寸法

単位 : mm



- ◆ 機器を直射日光にさらすことは避けてください。
- ◆ 換気が不十分であったり、ヒーターやラジエーターなどの熱源が禁止されています。(火災の危険を引き起こす可能性があります)
- ◆ 赤外線サーマルカメラは体温を測定する装置です。
- ◆ 測定しているのは“表面温度”ですので、体温計で測定される値とは異なります。

【体表温は環境条件・被測定者の状態等により変動致します。】

・仕様及び外観は予告なく変更する場合があります。